



企业简介

Company Profile

中国五洲韩威制冷集团有限公司是一家生产销售制冷空调设备的大型集团化公司。公司产品有几十个系列、数百种规格，主要包括：单元式空调机、水冷冷水机、风冷冷热水机、空调末端、冷冻除湿机、转轮除湿机等

组织结构

- 总公司：中国五洲韩威制冷集团有限公司
- 销售总部：南京韩威南冷制冷设备有限公司
- 生产基地：南京韩威制冷空调设备厂
- 工程公司：南京韩威坤田冷冻空调安装有限公司

销售网络

南京韩威南冷制冷设备有限公司作为集团的销售总部，以江苏南京作为中心，在北京、上海、广州、武汉、重庆、沈阳、石家庄等重要城市和地区设立了办事处，与近百个经销商合作，形成了遍布全国的销售服务网络，同时不断开拓东南亚、远东、中东及非洲市场，

制造基地

我们的研发和生产基地位于江苏省南京市江宁高新技术开发区，面积5万平方米，拥有多种先进的产品制造和测试设备，建有大型中央空调实验室，专业的换热器、钣金、油漆等配套车间，通过了ISO9001质量管理体系认证，取得了空调制冷产品许可证。

成套服务

南京韩威坤田冷冻空调安装有限公司作为集团的安装公司，具有相应的安装资质，与销售公司和生产基地相配套，为客户提供从设计、售前到安装、售前一整套的专业服务。



制冷产品生产许可证
Production Certificate



ISO 9001 证书
ISO 9001 Certificate



制冷协会会员
Member Certificate of CRAA

LSB系列水冷螺杆冷水机组

● 产品概述	1
● 工况偏离技术参数修正系数	2
● 机组安装注意事项	3
● 技术参数	
◎单机头性能参数表	4
◎双机头性能参数表	5
● 设备外形	
◎单机头外形尺寸图	6
◎双机头外形尺寸图	7

LSBZ系列中温冷水机组

● 产品概述	8
● 工况偏离技术参数修正系数	8
● 技术参数	
◎单机头性能参数表	9
◎双机头性能参数表	10
● 设备外形	
◎单机头外形尺寸图	11
◎双机头外形尺寸图	12

LSB系列水冷螺杆冷水机组

● 产品概述

冷水机组是一种提供冷冻水的制冷设备，适用于中央空调系统和工业工艺过程需冷冻水的使用场合，被广泛地用于宾馆、办公楼、医院、商场等大中型建筑的中央空调系统和冶金、石油化工。机械、医药和电子等工业部门需要冷冻水的工艺场所。

本公司制造的LSB系列水冷螺杆冷水机组可提供 $-5 \sim 5^{\circ}\text{C}$ 的乙二醇水溶液（10%浓度）及 $5 \sim 15^{\circ}\text{C}$ 的冷冻水，可作为冰蓄冷、低温送风空调及其他需要 -5°C 以上冷冻水要求的场所的主机。

● 设计特点

▼ 领先的设计理念

- 独立制冷系统设计，多机头机组相对独立，运动部件减至最少，运行可靠；
- 采用进口高效经济器型半封闭双螺杆制冷压缩机，能效比极高，运行可靠，寿命长；
- 采用带 增效节能器的双循环偶合制冷方式，提高机组的工作能力和节能效率；
- 选用国际品牌的热力膨胀阀、电磁阀、单项阀等控制元件，保证机组在宽广的使用工况范围内高效可靠的工作。

▼ 合理的能量控制

- 各制冷系统压缩机在最小负荷下（25%），星三角降压启动，有效地降低了启动电流及对电网的冲击
- 柔性化的能量调节设计，可使机组在25%~100%间连续能量调节（无级能量调节），保证压缩机效能的完全发挥并帮助用户最大程度的节约运行费用；
- 热回收型机组采用聚热器技术，夏季热回收量可达制冷量的30%~40%，工艺用冷水机组冬季使用时热回收量最高可达75%。

▼ 全面的控制模式

- 采用高精度大屏幕触摸屏，工业级智能化控制器和先进的计算机控制系统，全数字化汉显，与外部设备、远程用户和控制室通过标准接口连接，可实现以下多重控制功能：
- 多重保护功能：压缩机排气超温、电机超温、冷水防冻等温度保护；过电流、缺相、逆相等电气保护；制冷剂系统高低压、油位、断水等非常状态保护；
- 对以上保护功能可以设置必要的报警、提示、记录、检索等维护管理功能；
- 自动开关机，按预定的工作计划自动实现无人操作管理；
- 多重密码设置，保证设备不会因偶然的因素造成设备停机和损坏；
- 通过局域网或INTERNET互联网实现远程数据采集、运行检查和控制、故障诊断等管理功能；

●核心部件

▼压缩机：

- 采用进口高效经济器型半封闭双螺杆制冷压缩机，能效比极高，运行可靠，寿命长；
- 半封闭设计，仅有三个运动部件，具有零件数量少、故障率低的特点；
- 可实现分级和无级能量调节，控制灵活方便，节能高效易于维护保养

▼冷凝器

● 可清洗的水冷冷凝器采用经强化的换热管（外翅片内肋化），胀接在管板上，水侧设计压力为10bar，制冷剂侧为25bar，并配有安全阀，确保设备的安全性。

▼蒸发器

● 采用干式管内蒸发式蒸发器，制冷剂在换热管内蒸发流动。水侧设计压力为10bar，制冷剂侧为25bar。

▼电气控制

- 采用高精度大屏幕触摸屏，工业级智能化控制器和先进的计算机控制系统，全数字化汉显
- 多重保护功能，压缩机排气超温、电机超温、冷水防冻等温度保护；过电流、缺相、逆相等电气保护；制冷剂系统高低压、油位、断水等非常状态保护；
- 多重密码设置，保证设备不会因偶然的因素造成设备停机和损坏；
- 通过局域网或INTERNET互联网实现远程数据采集、运行检查和控制、故障诊断等管理功能。

●机组安装注意事项

1. 机组应安装在一个坚固、平整、水平的钢筋混凝土平台或具有足够钢度的钢平台上；
2. 机组与平台间应垫有160x140x20mm的橡胶减震垫，相邻减震垫的间距不应大于1000mm；
3. 机组周边空气流动空间和维修空间不得小于1.2m，顶部空气流动空间不得小于3m；风冷机组两并列机组间的空气流动和维修空间不得小于2m，以保证换热器的换热效率和节能；
4. 机组以外管路系统的重量不应由机组水管接口来承担，必须制作专门支架；以免损坏机组水管的密封元件造成系统漏水；
5. 机组循环水水质应符合以下要求：浑浊度 $\leq 5.0\text{mg/l}$ ，PH值6.5~8.5，并应周期性的对机组换热器进行清洗；
6. 机组长时间停机后再启动之前，应关闭进出机组的水路阀门，对水系统进行单独清洗，直到管路系统完全清洁，水质符合条件后方可打开进出机组的阀门，开始机组的试运行。

○ 工况偏离技术参数修正系数

1. 冷冻水出水温度变化时技术参数修正系数

冷冻水出水温度℃	-5	0	2	5	7	10	12	15
制冷量	0.68	0.80	0.86	0.94	1.00	1.09	1.16	1.26
功率	0.94	0.96	0.98	0.99	1.00	1.01	1.02	1.03
冷冻水流量	0.68	0.80	0.86	0.94	1.00	1.09	1.16	1.26
冷却水流量	0.73	0.83	0.88	0.95	1.00	1.08	1.13	1.22

2. 冷却水进水温度变化时技术参数修正系数

冷却水进水温度℃	27	30	32	35
制冷量	1.02	1.00	0.98	0.94
功率	0.93	1.00	1.05	1.12
冷冻水流量	1.02	1.00	0.98	0.94

3. 冷冻水进出水温差变化时技术参数修正系数

冷冻水进出水温差℃	3	3.5	4	4.5	5	5.5	6	6.5
制冷量	0.991	0.993	0.994	0.995	1.00	1.002	1.004	1.006
功率	0.993	0.995	0.996	0.997	1.00	1.001	1.002	1.003
冷冻水流量	1.67	1.43	1.25	1.11	1.00	0.91	0.83	0.75

● 水冷冷水单压机性能参数表

项目	单位	型号										
		LSB100	LSB132	LSB166	LSB195	LSB225	LSB258	LSB292	LSB326	LSB423	LSB480	LSB530
制冷量	KW	100	132	166	195	225	258	292	326	423	480	530
输入功率	KW	23.2	30.9	37.9	43.3	51.2	58.4	67.9	76.4	91.8	106.6	121.3
电流	A	39.2	54.2	65.9	74.7	87.4	96.1	111.5	122.9	151	176	199.2
压缩机	型式	半封闭双螺杆制冷压缩机										
	启动方式	△/△△或Y/△										
	型式	干式壳管式										
蒸发器	水压降	< 90										
	接管	2-DN65	2-DN80	2-DN80	2-DN80	2-DN80	2-DN80	2-DN100	2-DN100	2-DN125	2-DN125	2-DN125
	水流量	17.2	22.7	28.5	33.5	38.7	44.3	50.2	56	72	82	91
冷凝器	型式	干式壳管式										
	水压降	< 90										
	接管	2-DN65	2-DN65	2-DN80	2-DN80	2-DN80	2-DN80	2-DN100	2-DN100	2-DN100	2-DN125	2-DN125
	水流量	21	28	35	40.9	47.5	54.4	61	69.2	88.5	100.8	112
制冷剂	名称	R22										
	充注量	20	22	32	37	44	50	57	63	82	94	102
外形尺	长	2200	2200	2200	2400	2400	2400	2500	2600	3100	3150	3200
	宽	750	810	870	920	920	970	970	970	1090	1090	1090
	高	1660	1660	1710	1760	1760	1810	1810	1910	2000	2000	2000
	重量	850	900	1150	1250	1380	1500	1800	2100	2200	2300	2400

1、冷水进12℃，冷水出7℃，冷却水进30℃，冷却水出35℃。

2、电源：三相五线制，380V/50HZ

3、0-50%-75%-100%能量调节方式或无级能量调节方式。

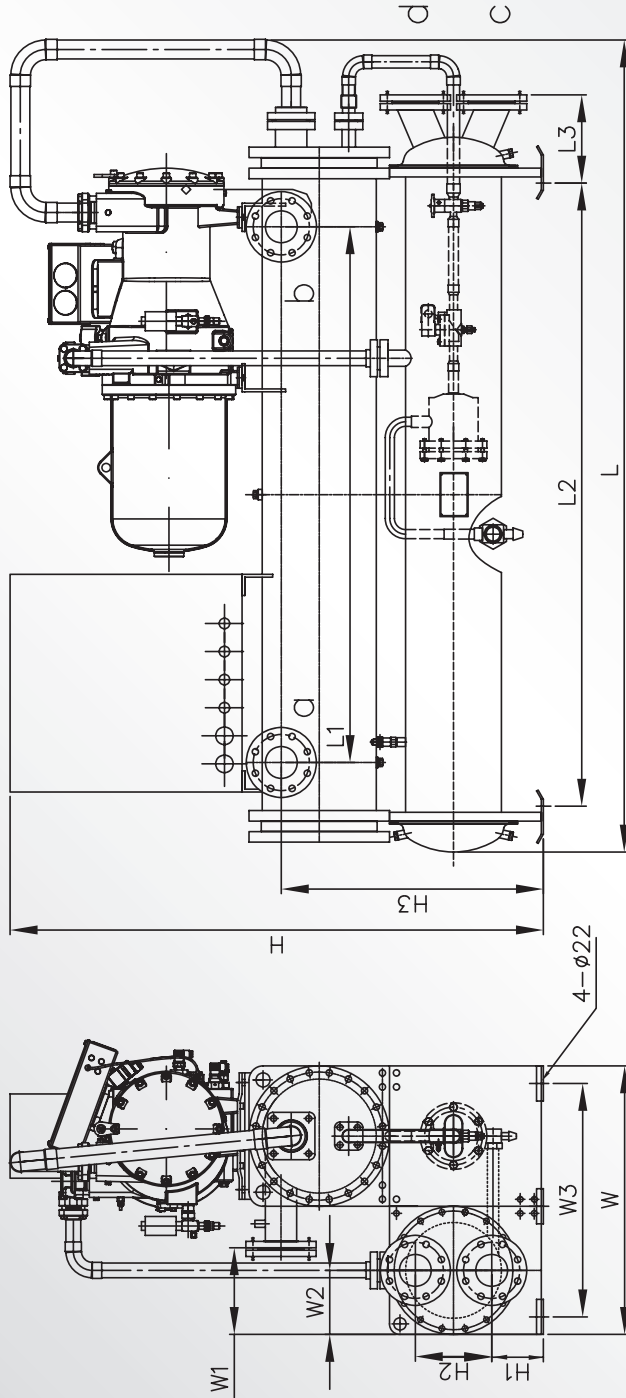
4、顾客提供本公司冷水机组使用的冷却水应符合GB50050-1995的规定。

● 水冷冷水双压机性能参数表

项目	单位	型号									
		LSB585D	LSB654D	LSB847D	LSB961D	LSB1060D	LSB1269D	LSB1460D	LSB1623D	LSB1823D	
制冷量	KW	585	654	847	961	1060	1269	1460	1623	1823	
输入功率	KW	135.8	152.8	183.6	213.2	242.6	272.6	307.8	356.8	398.4	
电流	A	223	245.8	302	352	398.4	442	492	582	648	
压缩机	型式	半封闭双螺杆制冷压缩机									
	启动方式	$\Delta/\Delta/\Delta$ 或Y/ Δ									
	型式	干式壳管式									
蒸发器	水压降	< 90									
	接管	2-DN125	2-DN125	2-DN125	2-DN150	2-DN200	2-DN200	2-DN200	2-DN250	2-DN250	
	水流量	100	112	145	165	182	218	251	279	313	
冷凝器	水压降	< 90									
	接管	4-DN80	4-DN80	4-DN80	4-DN100	4-DN125	4-DN125	4-DN150	4-DN150	4-DN150	
	水流量	123	138	177	201	224	265	304	340	382	
制冷剂	名称	R22									
	充注量	113	127	164	186	205	246	283	315	354	
外形尺	长	3520	3820	3820	4020	4360	4360	4360	4560	4560	
	宽	1310	1410	1450	1450	1480	1480	1600	1600	1600	
	高	1830	1970	1970	2090	2100	2140	2210	2250	2250	
重量	kg	3100	4000	4300	4800	5200	5600	6200	6600	7000	

- 1、冷水进12℃，冷水出3℃。冷却水进30℃，冷却水出35℃。
- 2、电源：三相五线制，380V/50HZ
- 3、D表示为双压缩机。
- 4、0-50%-75%-100%能量调节方式或无级能量调节方式。
- 5、顾客提供本公司冷水机组使用的冷却水应符合GB50050-1995的规定。

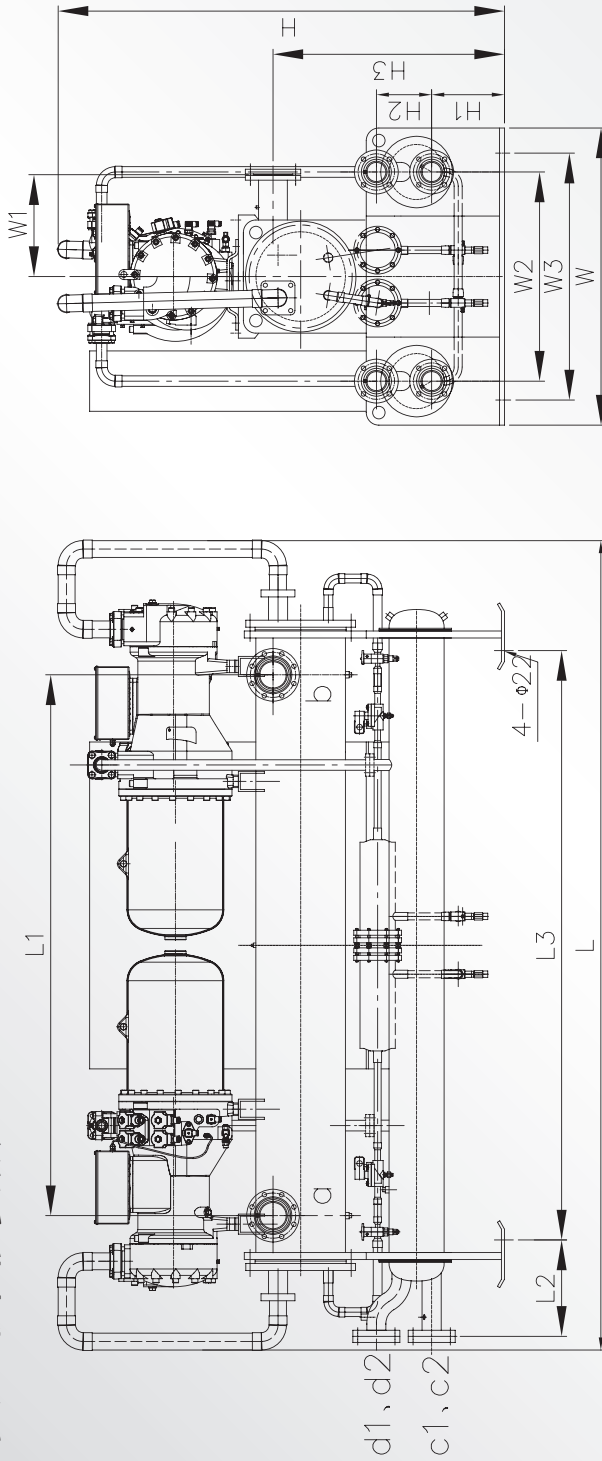
○ 水冷冷水单压机外形图



a 为冷水进口 b 为冷水出口 c 为冷却水进口 d 为冷却水出口

序号 机组型号	LSB100	LSB132	LSB166	LSB195	LSB225	LSB258	LSB292	LSB326	LSB432	LSB482	LSB530
L1	1550	1550	1550	1780	1780	1780	1880	1980	2400	2450	2500
L2	1750	1750	1750	1982	1982	1982	2082	2182	2650	2700	2750
L3	230	230	250	250	250	250	250	250	260	260	260
W1	162.5	177.5	192.5	205	205	217.5	217.5	217.5	232.5	232.5	232.5
W2	180	180	200	220	220	250	250	250	280	280	280
W3	650	710	770	820	820	870	870	870	990	990	990
H1	245	245	262	262	262	262	262	262	278	278	278
H2	190	190	210	210	210	210	210	210	230	230	230
H3	757	757	804	804	804	855	855	855	947	947	947
L	2200	2200	2200	2400	2400	2400	2500	2600	3100	3150	3200
W	750	810	870	920	920	970	970	970	1090	1090	1090
H	1650	1660	1710	1760	1760	1810	1810	1910	2000	2000	2000

○ 水冷双压水压机性能参数表



a、b 为冷水进出口，不分进出；c 为冷却水进口，d 为冷却水出口。

序号	机组型号	LSB585D	LSB654D	LSB847D	LSB961D	LSB1060D	LSB1269D	LSB1460D	LSB1623D	LSB1823D
L1		2400	2710	2710	2910	3150	3150	3150	3270	3370
L2		350	350	350	400	450	450	480	480	480
L3		2610	2920	2920	3120	3460	3460	3460	3660	3760
W1		350	350	350	400	450	450	480	480	480
W2		900	1000	1000	1000	1000	1000	1000	1000	1000
W3		1110	1210	1250	1250	1280	1280	1400	1400	1400
H1		289.5	289.5	289.5	289.5	299.5	299.5	270.5	289.5	289.5
H2		240	240	240	270	300	300	400	400	400
H3		968.5	968.5	968.5	1070.5	1070.5	1105	1185	1148	1148
L		3520	3820	3820	4020	4360	4360	4360	4560	4660
W		1310	1410	1450	1450	1480	1480	1600	1600	1600
H		1830	1970	1970	2090	2100	2140	2210	2250	2250

LSBZ系列中温水冷冷水机组

● 产品概述

▼ 中温水冷机组是一种提供中温载冷剂的专用制冷设备，适用于各种有中温冷源要求的场合，广泛地用于医疗、化工、冶金、饮料食品等行业的生产工艺过程中。也可作为大型冷库的供冷主机。

LSBZ系列中温水冷螺杆冷水机组作为各种工艺用冷源的主机可提供-35~5℃的一定浓度乙二醇水溶液或氯化钙水溶液。

● 中低温冷水机组工况说明

工况说明	冷冻水		冷却水	
	进水温度℃	出水温度℃	进水温度℃	出水温度℃
中温	-5	-10	30	35
低温	-20	-25	30	35

● 中低温工况偏离技术参数修正系数

● 冷冻水出水温度变化时技术参数修正系数

冷冻水出水温度℃	0	-5	-10	-15	-20	-25	-30	-35
制冷量	1.48	1.20	1.00	0.83	0.67	0.54	0.43	0.33
输入功率	1.08	1.04	1.00	0.96	0.91	0.87	0.82	0.76
冷冻水流量	1.28	1.15	1.00	0.86	0.72	0.62	0.50	0.39
冷却水流量	1.32	1.16	1.00	0.87	0.74	0.64	0.54	0.45

● 冷却水进水温度变化时技术参数修正系数

使用温度℃	27	30	32	35
要求质量浓度(%)	1.02	1.00	0.98	0.94
起始凝固温度(℃)	0.93	1.00	1.05	1.12
密度(15℃)kg/m ³	1.02	1.00	0.98	0.94

● 冷冻水进出水温差变化时技术参数修正系数

冷冻水进出温差℃	3	3.5	4	4.5	5	5.5	6	6.5
制冷量	0.991	0.993	0.994	0.995	1.00	1.002	1.004	1.006
功率	0.993	0.995	0.996	0.997	1.00	1.001	1.002	1.003
冷冻水流量	1.67	1.43	1.25	1.11	1.00	0.91	0.83	0.75

● 载冷剂性能参数速查表

● 乙二醇水溶液

使用温度℃	0	-5	-10	-15	-20	-25	-30	-35
要求质量浓度(%)	11	24	31	36	40	46	51	55
起始凝固温度(℃)	-7	-13	-17	-22	-28	-33	-38	-42
密度(15℃)kg/m ³	1085	1030	1040	1045	1050	1060	1065	1070

● 氯化钙水溶液

使用温度℃	0	-5	-10	-15	-20	-25	-30	-35
要求质量浓度(%)	11	17	20	23	25	26	28	29
起始凝固温度(℃)	-7	-13	-19	-24	-30	-35	-40	-50
密度(15℃)kg/m ³	1085	1170	1190	1220	1240	1250	1270	1280

● 中低温单机性能参数表

项目	单位	型号							
		LSB77 Z	LSB96 Z	LSB113 Z	LSB132 Z	LSB153 Z	LSB187 Z	LSB217 Z	LSB250 Z
制冷量	KW	77	96	113	132	153	187	217	250
输入功率	KW	31.4	37.8	45.6	53.8	58.4	72.1	82.3	91.5
电流	A	54.8	65.9	77.9	91	96.2	121.8	139.8	154.9
压缩机	型式	半封闭双螺杆制冷压缩机							
	启动方式	△ / △△ 或 Y / △							
	型式	干式壳管式							
蒸发器	水压降	<90							
	接管	2-DN80	2-DN80	2-DN80	2-DN80	2-DN80	2-DN100	2-DN100	2-DN125
	水流量	15.9	19.9	23.3	27.1	31.4	38.4	44.5	51.5
冷凝器	型式	干式壳管式							
	水压降	<90							
	接管	2-DN65	2-DN80	2-DN80	2-DN80	2-DN80	2-DN100	2-DN100	2-DN100
	水流量	18.7	23.1	27.3	31.9	36.3	44.5	51.4	58.8
制冷剂	名称	R22							
	充注量	25	32	37	42	47	58	65	74
外形尺	长	2200	2200	2400	2400	2400	2900	2900	2900
	宽	810	870	920	920	970	970	1030	1090
	高	1660	1710	1760	1760	1810	1910	1940	2000
重量	kg	900	1150	1250	1380	1500	1800	2100	2400

- 1、载冷剂乙二醇质量浓度 40%，进口温度 -5℃，出口温度 -10℃。
- 2、冷却水进温 30℃，出温 35℃。
- 3、电源：三相五线制，380V/50HZ。
- 4、0-50%-75%-100% 能量调节方式或无级能量调节方式。
- 5、顾客提供本公司冷水机组使用的冷却水应符合 GB50050-1995 的规定。

● 中低温双机性能参数表

项目	单位	型号									
		LSB305DZ	LSB375DZ	LSB435DZ	LSB501DZ	LSB642DZ	LSB748DZ	LSB862DZ	LSB957DZ	LSB1071DZ	LSB1071DZ
制冷量	KW	305	375	435	501	642	748	862	957	1071	1071
输入功率	KW	116.8	144.2	164.6	183	240.4	276.6	308.2	354	388	388
电流	A	192.4	243.6	279.6	309.8	388.4	460	510	584	636	636
压缩机	型式	半封闭双螺杆制冷压缩机									
	启动方式	$\Delta/\Delta\Delta$ 或 Y/Δ									
	型式	干式壳管式									
蒸发器	水压降	< 90									
	接管	2-DN125	2-DN125	2-DN125	2-DN150	2-DN200	2-DN200	2-DN200	2-DN250	2-DN250	2-DN250
	水流量	62.6	77	89.3	102.9	131	153	177	196	219	219
冷凝器	型式	干式壳管式									
	水压降	< 90									
	接管	4-DN80	4-DN80	4-DN80	4-DN100	4-DN125	4-DN125	4-DN150	4-DN150	4-DN150	4-DN150
	水流量	72.5	89.3	103	117	151	176	201	225	250	250
制冷剂	名称	R22									
	充注量	106	132	148	168	220	251	286	316	355	355
	长	3320	3820	3820	3820	4360	4360	4360	4560	4660	4660
	宽	1310	1410	1410	1450	1480	1480	1600	1600	1600	1600
外形尺	高	1830	1970	1970	2090	2100	2140	2210	2250	2250	2250
	重量	3100	4000	4300	4800	5200	5600	6200	6600	6600	7000

1、载冷剂乙二醇质量浓度 40%，进口温度 -5℃，出口温度 -10℃。

2、冷却水进温度 30℃，出温度 35℃。

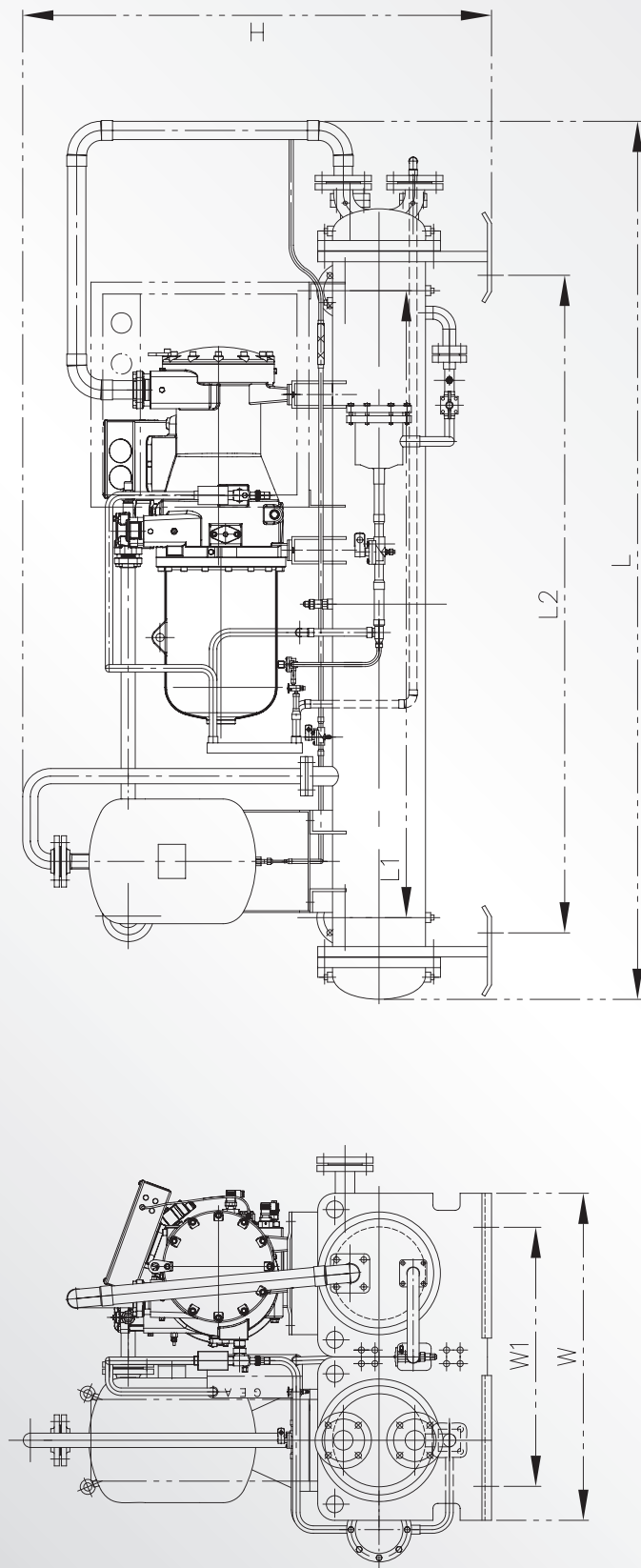
3、电源：三相五线制，380V/50HZ

4、D 表示为双压缩机。

5、0-50%-75%-100%能量调节方式或无级能量调节方式。

6、顾客提供本公司冷水机组使用的冷却水应符合 GB50050-1995 的规定。

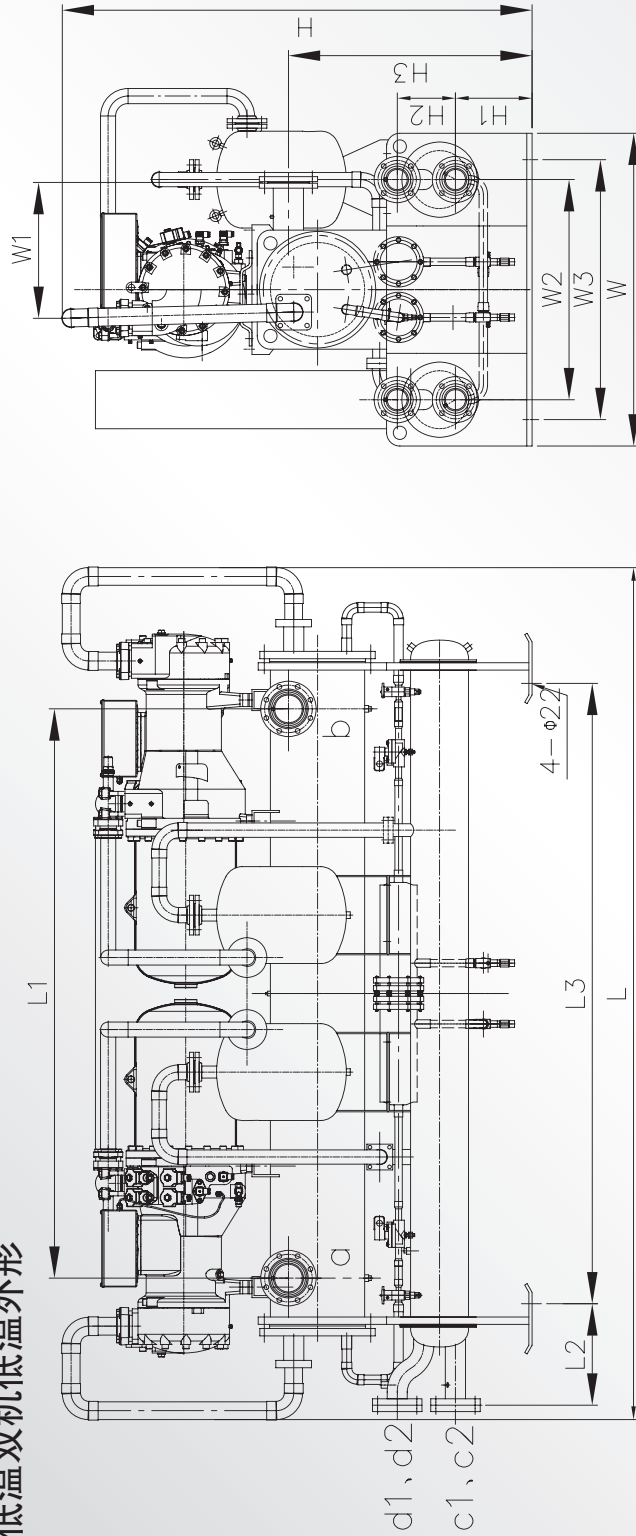
○ 中低温单机低温外形



a. 为蒸发器进口、b为蒸发器出口、c为冷凝器进口、d为凝器出口。

序号	LSB77Z	LSB96Z	LSB113Z	LSB132Z	LSB153Z	LSB187Z	LSB217Z	LSB250Z
L1	1550	1550	1780	1780	1780	2450	2200	2200
L2	1750	1750	1982	1982	1982	2450	2450	2450
W1	710	770	820	820	870	870	930	990
L	2200	2200	2400	2400	2400	2900	2900	2900
W	810	870	920	920	970	970	1030	1090
H	1460	1510	1560	1560	1610	1710	1740	1800

○ 中低温双机低温外形



a、b为冷水进出口，不分进出，c为冷却水进口，d为冷却水出口。

序号	机组型号	LSB305DZ	LSB375DZ	LSB435DZ	LSB501DZ	LSB642DZ	LSB748DZ	LSB862DZ	LSB957DZ	LSB1071DZ
L1	2200	2710	2710	2710	2710	3150	3150	3150	3270	3370
L2	350	350	350	400	450	450	450	480	480	480
L3	2410	2920	2920	2920	3460	3460	3460	3660	3660	3760
W1	350	350	350	400	450	450	450	480	480	480
W2	900	1000	1000	1000	1000	1000	1000	1000	1000	1000
W3	1110	1210	1210	1250	1280	1280	1280	1400	1400	1400
H1	289.5	289.5	289.5	289.5	299.5	299.5	299.5	270.5	289.5	289.5
H2	240	240	240	270	300	300	300	400	400	400
H3	968.5	968.5	968.5	1070.5	1070.5	1185	1105	1185	1148	1148
L	3320	3820	3820	3820	4360	4360	4360	4360	4560	4660
W	1310	1410	1410	1450	1480	1480	1480	1600	1600	1600
H	1830	1970	1970	2090	2100	2100	2140	2210	2250	2250

